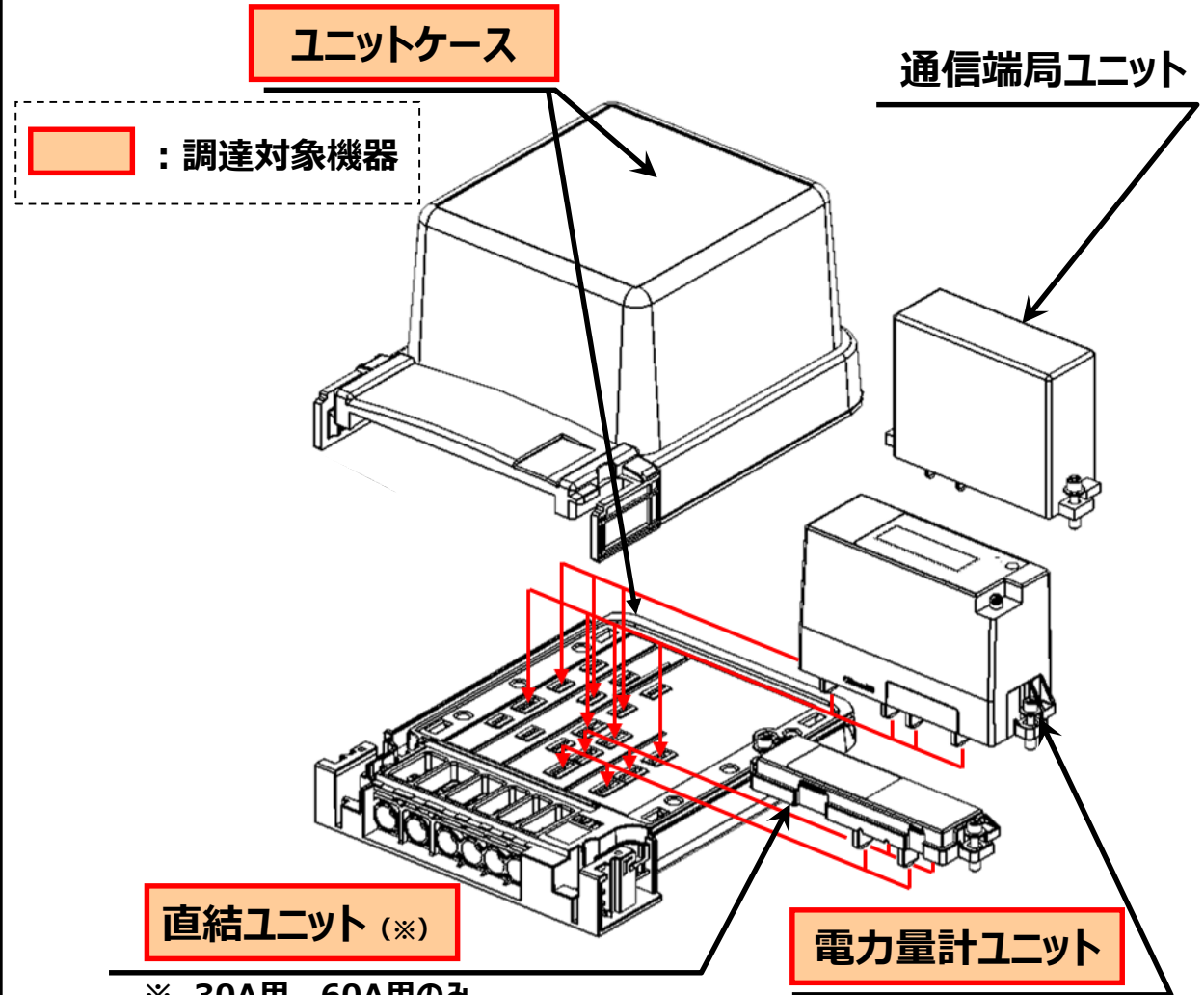


ユニット式計器について

ユニット式計器



ユニット式計器 分解図



各機器の概要

機器	種別	機能	解説
電力量計ユニット 	<ul style="list-style-type: none"> ・単相2線式100V 30A ・単相2線式200V 30A ・単相3線式100V 60A ・三相3線式200V 60A 	<ul style="list-style-type: none"> ・単方向計量(計測機能有り) ・双方向計量(計測機能有り) ※単相2線式100V/200Vについては、単方向計量(計測機能有り)のみとなります。	<ul style="list-style-type: none"> ・使用電力量を計量、表示 ・Bルート用計測機能保有 ・計量法の対象機器 ・ソケット構造 ・筐体材料は樹脂を採用
ユニットケース 	<ul style="list-style-type: none"> ・単相3線式100V 120A ・三相3線式200V 120A ※ユニットケースについては、100V/200V兼用となります。	—	<ul style="list-style-type: none"> ・電力量計ユニット、直結ユニット等を取付可能 ・筐体材料は樹脂を採用
直結ユニット 	<ul style="list-style-type: none"> ・単相2線式 100/200V 30A ・単相/三相3線式 200V 60A 	—	<ul style="list-style-type: none"> ・ユニットケースに取付することで、電流線を接続 ・筐体材料は樹脂を採用