

2019 年度  
電源Ⅱ 〃 低速需給バランス調整力  
募集要綱  
(案)

関西電力株式会社  
送配電カンパニー

# 目 次

第1章	はじめに
第2章	注意事項
第3章	用語の定義
第4章	募集スケジュール
第5章	募集概要
第6章	契約申込み方法
第7章	契約条件
第8章	その他

## 第1章 はじめに

1. 2016年4月以降のライセンス制導入に伴い、各事業者がそれぞれに課された責務を履行していくことが求められます。
2. 関西電力株式会社送配電カンパニー（以下「当社」といいます。）は、一般送配電事業者としての役割を果たしつつ、より経済的・効率的な需給運用を実現するために、主に実需給断面で需給バランス調整を実施するため、一般送配電事業者からオンライン（ただし、簡易指令システムを用いたものを含みます。）で調整できる電源等の調整力（以下「電源Ⅱ」低速需給バランス調整力」といいます。）を募集します。
3. 本要綱では、当社の募集する電源Ⅱ「低速需給バランス調整力が満たすべき条件、契約申込み方法等について説明します。  
契約後の権利義務関係等については、添付する電源Ⅱ「低速需給バランス調整力契約書（ひな型）を併せて参照してください。
4. 契約希望者は、本要綱に記載の作成方法のとおり、契約申込書を作成してください。

## 第2章 注意事項

### 1. 一般注意事項

- (1) 当社は、経済的・効率的な需給運用に資する需給バランス調整力を効率的に確保するために、本要綱に定める募集概要・契約条件等にもとづき、電源Ⅱ「低速需給バランス調整力を募集します。
- (2) 契約希望者は契約申込書を作成する際には、本要綱に記載の作成方法に準じて、不備や遺漏等がないよう十分注意のうえ、読みやすく分かりやすいものを作成してください。
- (3) 契約電源等が発電設備である場合、当社との間で当社託送供給等約款にもとづく発電量調整供給契約（発電量調整供給契約者と電源Ⅱ「低速需給バランス調整力契約者とが同一であることは求めません。）が締結されていること等が必要です。一方、契約電源等がDRを活用したものである場合、当社との間で当社託送供給等約款にもとづく接続供給契約（接続供給契約者と電源Ⅱ「低速需給バランス調整力契約者とが同一であることは求めません。）が締結されていること等が必要です。
- (4) 契約希望者は、本要綱に定める諸条件および添付する電源Ⅱ「低速需給バランス調整力契約書（ひな型）の内容をすべて了解のうえ、当社に契約申込書を提出してください。
- (5) 本要綱にもとづく電源Ⅱ「低速需給バランス調整力契約は、すべて日本法に従って解釈され、法律上の効力が与えられるものとしします。
- (6) 契約希望者が契約申込書に記載する会社名は、正式名称を使用してください。契約希望者の事業主体は、日本国において法人格を有するものとしします。  
また、ジョイント・ベンチャー等のグループであることも可能です。この場合には、グループ各社が日本国において法人格を有するものとし、契約申込書において参加企業すべての会社名および所在地を明らかにするとともに、当社との窓口となる代表企業を明示していただきます。なお、全参加企業が連帯してプロジェクトの全責任を負うものとしします。
- (7) 当社または契約者が第三者と合併または電源Ⅱ「低速需給バランス調整力契約に関係のある部分を第三者へ譲渡するときは、あらかじめ相手方の承認を受けるものとしします。なお、電源Ⅱ「低速需給バランス調整力契約承継の詳細な取扱いについては、添付する電源Ⅱ「低速需給バランス調整力契約書（ひな型）を参照してください。

- (8) 契約申込みに伴って発生する諸費用（本契約申込みに係る費用、契約申込書作成に要する費用、電源Ⅱ「低速需給バランス調整力契約の交渉に要する費用等）は、すべて契約希望者で負担していただきます。
- (9) 契約申込書は日本語で作成してください。また、契約申込書で使用する通貨については円貨を使用してください。添付する書類等もすべて日本文が正式なものとなります。レターや証明書等で原文が外国語である場合は、必ず原文を提出するとともに和訳を正式な書面として提出してください。
- (10) 契約申込書提出後は、契約申込書の内容を変更することはできません。ページの差替え、補足説明資料の追加等も認められません。

## 2. 守秘義務

契約希望者および当社は、契約に関わる協議等を通じて知り得た相手方の機密を第三者に漏らしてはならず、また自己の役員または従業員が相手方の機密を漏らさないようにしなければなりません。

## 3. 問合せ先

本要綱の内容に関し、個別の質問がある場合は、下記の間合せ専用当社ホームページより受け付けます。

間合せ専用当社ホームページURL : <https://inquiry.kepco.co.jp/app/inquiry/index/4>

## 第3章 用語の定義

### 1. 電源等分類

#### (1) 周波数調整力

需要ピーク時における供給力不足等に活用できる調整力のうち、周波数制御機能を提供することを必須とし、周波数制御ならびに需給バランス調整に活用される調整力をいいます。

#### (2) 需給バランス調整力

需要ピーク時における供給力不足等に活用できる調整力のうち、周波数制御機能を期待されず、専ら需給バランス調整に活用される調整力をいいます。

#### (3) 電源 I

当社があらかじめ確保する専用線オンライン指令（簡易指令システムを用いたものを除きます。）で調整できる電源等をいいます。（このうち、周波数制御機能を提供することを必須とするものを電源 I - a、周波数制御機能を提供することを期待されないものを電源 I - b と区分します。）

#### (4) 電源 I 周波数調整力

電源 I - a の調整によって得られる周波数調整力をいいます。

#### (5) 電源 I 〃 廠気象対応調整力

当社があらかじめ確保し、需給ひっ迫等必要時に、原則オンライン指令（ただし、簡易指令システムを用いたものを含みます。）で上げ調整できる電源等（周波数制御機能の当社への提供を期待されないもの）の調整によって得られる調整力をいいます。

#### (6) 電源 II

当社から専用線オンライン指令（簡易指令システムを用いたものを除きます。）で調整ができる電源等（電源 I を除きます。）であり、ゲートクローズ（発電事業者および小売電気事業者による需給計画の提出締切り（実需給 1 時間前）の）ことをいいます。）以降余力がある場合に当社が周波数制御・需給バランス調整のために利用することが可能なものをいいます。（このうち、周波数制御機能を当社に提供することを必須とするものを電源 II - a、周波数制御機能を当社に提供することを期待されないものを電源 II - b と区分します。）

(7) 電源Ⅱ「低速需給バランス調整力

オンライン指令（ただし、簡易指令システムを用いたものを含みます。）で上げまたは下げ調整できる電源等（周波数制御機能の当社への提供を期待されないもの）の調整によって得られる調整力をいいます。

(8) DR（ダイヤモンドリスポンス）

本要綱においては、需給バランス調整のために、需要家側で電力の使用を抑制、もしくは増加することをいいます。

(9) アグリゲータ

単独または複数の、DRを実施できる需要家を集約し、それらに対する負荷制御（増または減）量・期間等を指令し、DRを実行させることにより、総計として、当社の指令に応じ、本要綱に定める要件を満たす需給バランス調整を実現する事業者（その事業者が調整力提供にあたって使用する設備を含みます。）をいいます。なお、需要家自らがアグリゲータとなることも可能です。

2. 契約・料金関連

(1) 電源Ⅱ「低速需給バランス調整力契約

当社が経済的・効率的な需給バランス調整のために調整力として活用することを目的とし、電源等と締結する契約をいいます。

(2) 基本料金

電源Ⅰ「厳気象対応調整力契約等を当社と締結した電源等がkWを供出するために必要な費用への対価をいいます。

本要綱にもとづく契約においては設定しません。

(3) 従量料金

当社指令に応じ、契約電源等が発電等出力増により kWh を供出するために必要な費用への対価をいいます。

(4) 申出単価

従量料金を算定する際に利用する単価をいいます。燃料費等の情勢を反映するため、契約者から定期的に提出いただく必要があります。本要綱において定める申出単価の種類は、上げ調整単価（V1）と下げ調整単価（V2）があります。

(5) 上げ調整単価（V1）

当社が契約電源等に対して、出力増指令したことにより増加した電気の電力量に乗

じて支払う 1kWh あたりの単価をいいます。

(6) 下げ調整単価 (V2)

当社が契約電源等に対して、出力減指令したことにより減少した電気の電力量に乗じて受け取る 1kWh あたりの単価をいいます。

3. 需給関連

(1) H3 需要

ある月における毎日の最大電力 (1 時間平均) を上位から 3 日とり平均したものをいいます。

(2) H1 需要

ある月における毎日の最大電力 (1 時間平均) の最上位 1 日のものをいいます。

(3) 高負荷期

電気の使用量 (需要) が大きくなる時期をいいます。本要綱では 7 月 16 日～9 月 14 日をいいます。

(4) 需給ひっ迫

想定される需要に対して、供給力が不足する状態をいいます。

(5) 夏季

本要綱では、7 月 1 日から 9 月 30 日をいいます。

(6) 冬季

本要綱では、12 月 1 日から翌年 2 月 28 日 (閏年の場合 29 日) をいいます。



#### 4. 発電等機能関連

##### (1) 専用線オンライン指令

当社が需給バランス調整を行なうため、通信伝送ルートを通じて、直接的に、需給バランス調整機能を具備した電源等へ出力増（または契約に応じて減）を指令することをいいます。

なお、中央給電指令所～契約電源等間の通信設備等が必要となります。

（既に当社地方給電制御所～発電所等間の通信設備等が構築されており、それを用いて、本要綱にて定める要件を充たすことができる場合は、この限りではありません。）

なお、本要綱においては、別途指定する、「簡易指令システム」における指令についても、専用線オンライン指令に準じて取扱うことができることとし、“オンライン指令（ただし、簡易指令システムを用いたものを含みます。）”と表記します。

##### (2) ポンプアップ（揚水運転）

揚水発電所において、発電電動機を用い水車（タービン）をポンプとして利用して、下池から上池へ水を汲み上げることをいいます。

##### (3) 系統連系技術要件

当社が維持・運用する電力系統に接続する電源に求める技術的な要件をいいます。

##### (4) 需給バランス調整機能

電源等が接続する電力系統の需給バランス調整を目的に、出力を調整させるために必要な機能をいいます。

##### (5) 調整力ベースライン

DR を実施する際、その出力増減幅の基準となる負荷消費電力または一定期間の負荷消費電力量に当社託送供給等約款における損失率を考慮したものをいいます。

## 第4章 募集スケジュール

1. 2019年度における電源Ⅱ「低速需給バランス調整力契約」に関わる募集開始から、契約締結までのスケジュールは以下のとおりです。ただし、やむを得ない事由によりスケジュールが変更となる場合もあります。



日程	ステップ	説明
7/1～ 7/30	①募集の公表および募集要綱（案）への意見募集（RFC）	当社は、調整力を調達するための電源Ⅱ「低速需給バランス調整力募集要綱（案）」を策定し、募集内容を公表するとともに、電源Ⅱ「低速需給バランス調整力募集要綱（案）」の仕様等について、意見募集を行ないます。 契約希望者で、電源Ⅱ「低速需給バランス調整力募集要綱（案）」を参照のうえ、各項目に対する意見がある場合は、理由と併せて7/30までに専用フォーム URL より意見を提出してください。
●/●～ ●/●	②募集要綱の確定	当社は、意見募集でいただいた意見や関係機関の検討状況等を反映した電源Ⅱ「低速需給バランス調整力募集要綱」を制定します。
●/●～	③④契約申込みの受付開始および契約協議 ⑤随時受付および契約協議	当社は、電源Ⅱ「低速需給バランス調整力契約」の契約申込みの受付を開始し、必要に応じて協議を実施いたします。 契約申込みは随時受け付けします。契約希望者は、本要綱に記載のとおり契約申込書を作成し、提出してください。

## 第5章 募集概要

1. 募集内容および電源Ⅱ<sup>〃</sup>低速需給バランス調整力が満たすべき要件は以下のとおりです。

### (1) 募集容量

募集容量は設けておりません。

契約申込みを受付けた電源等のうち、本要綱で規定する要件を満たす電源等すべてと契約協議を行いません。

### (2) 電源Ⅱ<sup>〃</sup>低速需給バランス調整力提供期間

原則、1年間

イ 電源Ⅱ<sup>〃</sup>低速需給バランス調整力提供期間は、原則として、2020年4月1日から2021年3月31日までの1年間とします。なお、契約期間満了の3ヶ月前までに契約解除の申し出がない場合は、契約期間満了後も1年ごとに同一条件で継続されるものとします。

ロ 2020年4月1日以降に提供開始となる場合の提供期間は、提供開始日から当該年度末(3月31日)までとし、契約期間満了の3ヶ月前までに契約解除の申し出がない場合は、契約期間を1年間延長することとし、以降これになります。

ハ 上記イ、ロにおける提供開始日については、契約申込みいただいた日程等を踏まえ、契約者との協議にもとづき定めることといたします。

### (3) 対象電源等

当社の系統に連系するオンライン(ただし、簡易指令システムを用いたものを含みません。)で出力調整可能な電源等

当社の系統に連系する電源等(連系線を経由して当社系統に接続するものを除きます。)で、当社からオンライン(ただし、簡易指令システムを用いたものを含みます。)で出力調整可能な電源等といたします。

※当社の供給区域である淡路島南部地域(別紙参照)については、四国電力の系統と連系していることから、当社の調整力公募の対象とはいたしません。

また、契約申込時点で営業運転を開始していない電源等、および当社中央給電指令所とオンライン信号(ただし、簡易指令システムを用いたものを含みます。)の送受信を開始していない電源等の場合、電源Ⅱ<sup>〃</sup>低速需給バランス調整力提供期間までに電源等の試運転や必要な対応工事・試験が完了していることが必要です。また、電源Ⅱ<sup>〃</sup>低速需給バランス調整力契約において、計量器の取り付け・取り替え等の工事が必要な場合、電源Ⅱ<sup>〃</sup>低速需給バランス調整力提供期間までに必要な対応工事・試験が完了して

いることが必要です。

#### (4) 契約単位

原則、発電機単位
----------

発電設備を活用した契約を希望される場合は、原則、発電機単位といたします。

DR を活用した契約を希望される場合は、本要綱に定める要件を満たすことのできるアグリゲータ単位で契約申込みしていただきます。

複数の契約申込が同一の設備（または需要家）を重複して用い、当該設備から供出される、それらの供出電力（kW）の合計値が、当該設備の設備容量を超過して契約申込していることが判明した場合、当該設備（または需要家）を用いた全契約申込に対し、当該設備（または需要家）を契約申込内容の内訳として勘案しないこととします。

イ 発電設備を活用した契約を希望される場合は、原則として発電機単位で契約しますので、契約に際して計量器の設置・取り替えが必要になる場合があります。計量器の設置・取り替えに係る費用は、契約希望者の負担とします。

ロ 契約希望者が計量単位の集約を希望される場合は、別途協議いたします。

ハ DR を活用した契約を希望される場合は、当社託送供給等約款にもとづく計量器を用いて、当社からのオンライン指令（ただし、簡易指令システムを用いたものを含みます。）にもとづく調整力ベースラインからの出力増減値を特定できることを前提とし、本要綱のみにもとづく計量器の設置・取り替えは不要です。具体的には、アグリゲータが集約する需要家等の状況（計量器の種類（例えば 30 分計量の可否等）・設置形態等）を踏まえ、別途協議いたします。

#### (5) 出力調整幅

1 千 kW 以上
-----------

当社からの指令により、1 時間未満で出力調整可能な上げ、または、下げの量が 1 千 kW 以上あることが必要です。（上げと下げの両方に応じていただける場合、その大きい方を指すものとします。）

2. 当社からのオンライン指令（ただし、簡易指令システムを用いたものを含まず。）で制御可能とするために必要な設備要件は原則として以下のとおりです。

(1) 設備要件

イ 信号

(イ) 専用線オンライン（簡易指令システムを用いたものを除きます。）での契約申込の場合

契約申込いただく電源等については、需給バランス調整機能に必要な信号を受信する機能および、必要な信号を送信する機能を具備していただきます。

a 受信信号

(a) 調整実施 ※調整実施指令信号

※当社からの発電等出力増（または契約に応じて減）指令（接点信号）を受信していただきます。

b 送信信号

(a) 調整実施了解 ※調整実施了解信号

※当社からの受信信号に対する打ち返しとし、当社からの信号受信から調整実施までに相応の時間がある電源等については、調整実施了解の旨（以降、調整準備を行ない、別途当社と取り決めた時間（本章第3項（1）ロにもとづくもの）経過後に調整を行なう旨）を、当社からの信号受信から遅滞なく調整実施可能な電源等については、調整完了の旨（当該遮断機の開閉（SV）情報や当該負荷等への潮流（TM）情報でも可としますが、詳細は別途協議いたします。）を、それぞれ通知いただくものとします。

なお、当該機能については、電力制御システムに該当するため、情報セキュリティ対策として「電力制御システムセキュリティガイドライン」（JESC 20004(2016)）へ準ずる必要があります。加えて、当社の電力制御システムに接続することになるため、当社が定めるセキュリティ要件に従っていただきます。

(ロ) 簡易指令システムを用いたオンラインでの契約申込の場合

契約申込いただく電源等については、需給バランス調整機能に必要な信号を受信する機能および、必要な信号を送信する機能を具備していただきます。

a 受信信号

(a) 調整実施

(イ) 調整実施指令信号

当社からの発電等出力増（または契約に応じて減）指令を受信していただきます。

(ロ) 調整実施指令変更信号

当社からの発電等出力増（または契約に応じて減）指令変更を受信して

いただきます。

(ハ) 調整実施取消信号

当社からの発電等出力増（または契約に応じて減）指令取消を受信していただきます。

b 送信信号

(a) 調整実施可否 ※調整実施可否信号

※当社からの調整実施信号に対する打ち返しとし、調整実施可否を通知いただくものとします。

なお、当該機能について、事業者は電力システムのセキュリティー設計に準拠、連携した対策が必要となるため、経済産業省および独立行政法人情報処理推進機構[IPA]が定める「エネルギー・リソース・アグリゲーション・ビジネスに関するサイバーセキュリティガイドライン Ver1.1」のセキュリティー要件に準拠した対策が必要となります。

通信仕様については、OpenADR 2.0b に準拠します。

OpenADR 2.0 Profile Specification B Profile (Rev1.0) およびデマンドレスポンス・インタフェース仕様書第 1.1 版を参照してください。

ただし、「簡易指令システム」において、電力系統への影響軽減の観点から、同一の伝送媒体および送受信装置に接続する設備（または需要家）から供出される電力の合計が 100 万 kW 以下になるように（複数の伝送媒体および送受信装置に分割するなど）していただく必要があります。

3. 電源Ⅱ「低速需給バランス調整力が満たすべき運用要件等は原則として以下のとおりとします。

(1) 運用要件

需給運用への参加および運用要件の遵守

イ 当社の求めに応じて契約電源等の発電等計画値（DR を活用した契約者の場合は、需要家毎の内訳を含みます。）や発電等可能電力、発電等可能電力量、その他運用制約等を提出していただきます。

ロ ゲートクローズ後、当社が電源Ⅱ「低速需給バランス調整力の提供を求め、契約電源等の提供について当社の指令に応じることが可能な場合、その指令に応諾し、その応諾内容について、特別な事情がある場合を除いて、これに応じていただきます。（ただし専用線オンライン（簡易指令システムを用いたものを除きます。）で契約申請いただいている契約電源等については、上記イにおいて発電等可能としている期間において、応諾がなされているものと見做します。）

ハ また、当社が電源Ⅱ「低速需給バランス調整力を必要とする場合は、ゲートクローズ前であっても発電等の指令をすることがあります。なお、この場合も、当社託送供給等約款にもとづき提出される、発電バランシンググループの計画値に制約を及ぼさないものといたします。

ニ 作業等により契約電源等（発電設備を活用した電源等に限る）の出力抑制が必要となった場合は、すみやかに発電計画値を制約に応じたものに変更していただきます。

ホ トラブル等、不具合の発生時には、すみやかに当社へ連絡のうえ、遅滞なく復旧できるように努めていただきます。

(2) その他

イ 技術的信頼性

(イ) 契約申込みしていただく電源等については、発電事業者であれば発電実績を有すること、DR 事業者であれば DR 実績（DR 実証試験による実績を含みます。）を有すること、またはそれぞれの実績を有する者の技術支援等により、電源Ⅱ「低速需給バランス調整力の供出を行なううえでの技術的信頼性を確保することとしていただきます。

(ロ) 設備要件、運用要件を満たしていることを確認するために、当社が以下の対応を求めた場合は、その求めに応じていただきます。

- a 発電機等の試験成績書の写し等、電源等の性能を証明する書類等の提出
- b 当社からのオンライン指令（ただし、簡易指令システムを用いたものを含みません。）による性能確認試験の実施
- c 現地調査および現地試験
- d その他、当社が必要と考える対応

(ハ) 電源Ⅱ「低速需給バランス調整力提供期間において、定期点検の結果等により、

契約電源等の機能等に変更があった場合は、適宜、当社に連絡していただきます。

ロ 電源等が準拠すべき基準

契約申込みしていただく電源等については、電気事業法、計量法、環境関連諸法令等、発電事業に関連する諸法令等を遵守していただきます。



## 第6章 契約申込み方法

1. 契約希望者は、下記のとおり、契約申込書を募集期間内に2部（本書1部、写し1部）提出してください。

### (1) 契約申込書の提出

#### イ 提出書類

契約申込書（様式1）および添付書類

#### ロ 提出方法

提出書類は部単位にまとめ、一式を持参してください。

#### ハ 提出場所

大阪市北区中之島3丁目6番16号

関西電力株式会社 送配電カンパニー 託送営業部 電力契約グループ

#### ニ 募集期間

●●●●年●月●日（●）～

（イ）受付時間は、土・日・祝日を除く平日の10時～12時および13時～16時とさせていただきます。

（ロ）提出手続きを円滑に進めるため、お手数をおかけいたしますが、ご提出の際には事前に当社までご連絡をお願いします。

<連絡先>

関西電力株式会社 送配電カンパニー 託送営業部 電力契約グループ

電話：●●●-●●●●-●●●●（直通）

#### ホ 申込みを無効とするもの

（イ）記名押印のないもの

（ロ）提出書類に虚偽の内容があったもの

### (2) 契約申込書の添付書類

契約申込書に以下の書類を添付し提出してください。なお、様式のあるものは別添様式に従って作成してください。

#### イ 契約申込書（様式1）

#### ロ 契約者の概要（様式2）

#### ハ 電源等の仕様（様式3-1、3-2、3-3）

#### ニ 電源等の運転実績について（様式6）

#### ホ 運用条件に関わる事項（様式7）

※様式4、5は不要（欠番）です。

※申込書および添付書類は日本語で作成してください。また、使用する通貨については円貨を使用してください。

イ 契約申込書（様式1）

●●●●年●月●日

契 約 申 込 書

関西電力株式会社

副社長執行役員 土井 義宏 宛

会社名 ●●株式会社

代表者氏名 ●●●● 印

関西電力株式会社が公表した「2019年度電源Ⅱ〳低速需給バランス調整力募集要綱」を承認し、下記のとおり申し込みます。

記

1. 申込む契約

電源Ⅱ〳低速需給バランス調整力契約

2. 対象発電機等

●●発電所 ●号機

〇〇発電所 〇号機・・・

※DRを活用した電源等については、アグリゲータ名を記載。

3. 当社からの指令受信方法

専用線オンライン（簡易指令システムを用いたものを除きます）・簡易指令システムを用いたオンライン

（該当するものに〇（マル）をつけてください。）

4. 契約期間

●●●●年●月●日 ～ ●●●●年●月●日

5. 提出書類

- (1) 契約申込書（本書）
- (2) 契約者の概要
- (3) 電源等の仕様
- (4) 電源等の運転実績について
- (5) 運用条件に関わる事項

ロ 契約者の概要（様式2）

契約者の概要

会社名	●●株式会社
業種	●●
本社所在地	●●県●●市●●町●●番
設立年月日	●●●●年●●月●●日
資本金（円）	●,●●●
売上高（円）	●,●●●
総資産額（円）	●,●●●
従業員数（人）	●,●●●
事業税課税標準	収入金課税 ・ 所得課税

（作成にあたっての留意点）

- 業種は、証券コード協議会の定める業種別分類（33業種）に準拠してください。
- 契約主体が、合弁会社の場合や契約後に設立する新会社である場合は、代表となる事業者に加えて関係する事業者についても、本様式を提出してください。また、併せて会社概要を示した資料（パンフレット等）を添付してください。
- 資本金、売上高、総資産額、従業員数は、直前の決算期末の値（単独決算ベース）を記入してください。  
なお、契約後に新会社等を設立する場合は、契約時点で予定している資本金等を可能な限り記入してください。
- 契約者が適用する事業税課税標準について、○（マル）で囲んでください。

ハ-1 電源等の仕様 (様式3-1)

電源等の仕様 (火力発電機)

1. 発電機の所在地

- (1) 住所 ●●県●●市●●町●●番●  
(2) 名称 ●●火力発電所 ●号発電機

2. 営業運転開始年月日 ●●●●年●●月●●日

3. 使用燃料・貯蔵設備等

- (1) 種類 ●●  
(2) 発熱量 ●● (kJ/t)  
(3) 燃料貯蔵設備 総容量 ●●● (kl)  
タンク基数 ● 基  
備蓄日数 ● 日分 (100%利用率)  
(4) 燃料調達計画

4. 発電機

- (1) 種類 (形式) ●●●●  
(2) 定格容量 ●●● kVA  
(3) 定格電圧 ●● kV  
(4) 連続運転可能電圧 (定格比) ●●% ~ ●●%  
(5) 定格力率 ●●%  
(6) 周波数 60 Hz  
(7) 連続運転可能周波数 ●●Hz ~ ●●Hz

5. 熱効率 (LHV)、所内率

- (1) 発電端熱効率 ●● %  
(2) 送電端熱効率 ●● %  
(3) 所内率 ● %

○複数の発電機を集約して一体的に電源Ⅱ「低速需給バランス調整力供出を行なう場合、発電機ごとに提出してください。

○発電機の性能 (発電機容量、需給バランス調整機能に必要な信号を送受信する機能)を証明する書類を添付してください。

ハ-2 電源等の仕様 (様式3-2)

電源等の仕様 (水力発電機)

1. 発電機の所在地

- (1) 住所 ●●県●●市●●町●●番●●  
(2) 名称 ●●水力発電所 ●●号発電機

2. 営業運転開始年月日 ●●●●年●●月●●日

3. 最大貯水容量 ●● (10<sup>3</sup>m<sup>3</sup>)

4. 発電機

- (1) 種類 (形式) ●●式  
(2) 定格容量 ●●●● kVA  
(3) 定格電圧 ●● kV  
(4) 連続運転可能電圧 (定格比) ●●% ~ ●●%  
(5) 定格力率 ●●%  
(6) 周波数 60 Hz  
(7) 連続運転可能周波数 ●●Hz ~ ●●Hz

5. 所内率 ● %

- 複数の発電機を集約して一体的に電源Ⅱ「低速需給バランス調整力供出を行なう場合、発電機ごとに提出してください。
- 発電機ごとの性能 (発電機容量、需給バランス調整機能に必要な信号を送受信する機能) を証明する書類を添付してください。

ハ-3 電源等の仕様 (様式3-3)

電源等の仕様 (DR を活用した電源等)

1. アグリゲータの所在地

- (1) 住所 ●●県●●市●●町●●番●  
 (2) 名称 ●●

2. アグリゲータが、一般送配電事業者以外に、需要抑制により生じる供給力を提供する  
 否か

- ・本要綱にもとづく一般送配電事業者への提供のみを実施する
- ・一般送配電事業者以外の小売電気事業者へも提供する  
 (該当するものを○ (マル) で囲んでください。)

3. アグリゲータが集約する需要家等の一覧

電源等名称	住所	供給地点番号	供出電力 (kW)	電源等種別	
Aaa	*****	*****	△△kW	(自家発等) 電源 ・ 需要抑制	
具体的供出 方法	工場ラインの 一部停止	契約者から の指示手段	電話連絡・運転員 手動遮断	電源設備または負 荷設備の仕様*1	受電点電圧: □kV (今回遮断対象時間の) 最低負 荷容量: ●kW、遮断点電圧: ■kV
計量器の有無*2	有 ・ 申請中				
電源等名称	住所	供給地点番号	供出電力 (kW)	電源等種別	
Bbb	*****	*****	△△kW	(自家発等) 電源 ・ 需要抑制	
具体的供出 方法	自家発の起動	契約者から の指示手段	オンライン自動 起動	電源設備または負 荷設備の仕様*1	受電点電圧: □kV (今回起動対象の) 電源容量: ●kW、接続点電圧: ●kV、 常時運転状態: 常時運転/停止
計量器の有無*2	有 ・ 申請中				
電源等名称	住所	供給地点番号	供出電力 (kW)	電源等種別	
			kW	(自家発等) 電源 ・ 需要抑制	
具体的供出 方法		契約者から の指示手段		電源設備または負 荷設備の仕様*1	
計量器の有無*2	有 ・ 申請中				

○アグリゲータが集約する需要家等の電源等種別について、○ (マル) で囲んでください。

○契約電力を変更しないことを前提に契約申込後の需要家の追加、差し替えは可能とします。

- \* 1 供出電力 (kW) が、電源設備または負荷設備の容量 (送電端値) 以下であることが必要です。同一の設備 (または需要家) を他の契約と共有する場合は、それらの供出電力 (kW) と供出電力量 (kWh) が重複しておらず、明確に区別・区分されることが前提となり、それぞれの契約への供出電力 (kW) の合計値が、当該設備 (または需要家) 容量 (送電端値) 以下となっているかを確認させていただきます。そのため、当該設備 (または需要家) からの調整力供出電力・供出電力量の区分方法などが分かるものを添付願います。(様式は問いません。) 同一設備 (または需要家) を共有する他の契約にも同様の資料を添付いただいた上で、それぞれの契約で、それぞれの調整力供出電力を確実に供出いただけることを確認させていただきますが、その内容が確認できない場合 (それぞれの契約での当該設備 (または需要家) からの調整力供出 (電力 (kW) /電力量 (kWh)) の確実性が確認できない場合) は、当該設備 (または需要家) を契約内容として勘案しません。(需要家等の対象から除外します。)
- \* 2 当社託送供給等約款に基づく計量器の有 (ただし調整力ベースラインの設定、ならびに、当社からの指令に基づく調整力ベースラインからの出力増減が特定できる計量器に限ります。)、もしくは当社に事前に計量器取り付け・取り替えを「申請中」のいずれか一方をまるで困んでください。

ニ 電源等の運転実績について（様式6）

電源等の運転実績について

○電源Ⅱ「低速需給バランス調整力を供出する電源等の運転実績（前年度以前実績）について記入してください。

（DR を活用して契約を希望される場合、当社との瞬時調整契約の実績や、過年度の調整力契約実績、DR 実証事業\*などへの参画実績等をアグリゲータごと（1入札案件ごと）に記載ください。）

\*一般社団法人新エネルギー導入促進協議会が公募した平成 26 年度次世代エネルギー技術実証事業費補助金（補正予算に係るもの）のうち、「C. エネルギーマネジメントシステムの構築に係る実証事業、C-1. ネガワット取引に係るエネルギーマネジメントシステム構築と実証」、一般財団法人エネルギー総合工学研究所が公募した（平成 28 年度）バーチャルパワープラント構築実証事業のうち、「B. 高度制御型ダイヤモンドリ spons 実証事業、B-1. 一般送配電事業者が活用するネガワット取引の技術実証」、および、（平成 29 年度）バーチャルパワープラント構築実証事業のうち、「需要家側エネルギーリソースを活用したバーチャルパワープラント構築実証事業、A 事業. VPP 構築実証事業」、一般社団法人環境共創イニシアチブが公募した（平成 30 年度）需要家側エネルギーリソースを活用したバーチャルパワープラント構築実証事業のうち、「B-1. VPP アグリゲーター事業」および、（平成 31 年度）需要家側エネルギーリソースを活用したバーチャルパワープラント構築実証事業のうち、「B-1. VPP アグリゲーター事業」を指します。

※運転実績等のない場合は、本要綱で求める要件を満たしていることを証明できる書類ならびに発電機等の試験成績書を提出してください。

設備運転実績

電源等名称	●●発電所
出力 / 総使用量	●●,●●●●kW
営業使用開始年月	●●●●年 ●●月
運転年数	●●年 ●●ヶ月（●●●●年●月末時点）
総発電電力量／総使用電力量	●●,●●●●kWh(●●●●年●月末時点)
設備利用率*	約●●%

\*DR を活用した契約を希望される場合は、記載不要です。



DR における瞬時調整契約等の実績

DR 実績	契約（実証参画）期間
●●	●●年●●月～●●年●●月
▲▲	▲▲年▲▲月～▲▲年▲▲月
■■	■■年■■月～■■年■■月

\* 複数の DR 実績が該当する場合は、それぞれについて記載するとともに、当該契約または実証事業参画のエビデンスを添付してください。

- 定期検査の実施実績について記入してください。
- 複数の発電機を集約して一体的に電源Ⅱ 低速需給バランス調整力供出を行なう場合、本様式は発電機ごとに提出してください。
- 契約申込された電源Ⅱ 低速需給バランス調整力の調整力供出能力・性能を把握するため、契約開始前に、契約申込者の負担において、調整力発動試験を実施いたします。

ただし、上記運転実績等をもって、調整力供出能力・性能の把握が可能な場合、当社の判断において、調整力発動試験を省略することがあります。

また、契約申込者が上記以外のエビデンスによって調整力供出能力・性能を示すことを申し出、当社が認める場合、当該エビデンスをもって、調整力発動試験を省略することがあります。

ト 運用条件に関わる事項（様式7）

運用条件に関わる事項

<p>運転管理体制</p>	<p>当社からの指令や連絡に対応するための運転管理体制（運転要員、緊急連絡体制等）について記入してください。</p>
<p>給電指令対応システム</p>	<p>当社からの指令に従うためのシステム概要について記入してください。（信号受信装置から発電設備等の出力制御回路までの連携方法等。なお、DR を活用した契約を希望される場合は、アグリゲータが当社中央給電指令所からの信号を受信し、個別需要家等への指令を行なうまでの方法も含めて記入してください。）</p>
<p>その他</p>	<p>その他、起動や解列にかかる制約（同一発電所における同時起動制約）、条例による制約等、特記すべき運用条件等がありましたら、記入してください。</p>

○複数の発電機を集約して一体的に電源Ⅱ「低速需給バランス調整力供出を行なう場合、本様式は発電機ごとに作成してください。

## 第7章 契約条件

1. 主たる契約条件は以下のとおりです。詳細については、電源Ⅱ「低速需給バランス調整力契約書を確認願います。なお、本章の記載と電源Ⅱ「低速需給バランス調整力契約書の記載が相違する場合は電源Ⅱ「低速需給バランス調整力契約書の記載を優先します。

(1) アグリゲータが電源Ⅱ「低速需給バランス調整力契約を希望される場合は、次の要件を満たしていただきます。

イ アグリゲータが当社指令に応じて電源Ⅱ「低速需給バランス調整力を提供すること。

ロ アグリゲータが供出する電源Ⅱ「低速需給バランス調整力が1kW以上であり、かつ、アグリゲータが複数の需要家を束ねて電源Ⅱ「低速需給バランス調整力を供出するときは、需要家ごとの調整量が1kW以上であって、次のいずれにも該当すること。

(イ) 需要家に対して、次の a および b の事項を定めた電源Ⅱ「低速需給バランス調整力供出計画を適時策定し、当該計画に従って適切な発電等出力増（または契約に応じて減）の指示を適時に出すことができること。

a 発電等出力増（または契約に応じて減）の量

b 発電等出力増（または契約に応じて減）の実施頻度および時期

(ロ) 調整力の安定かつ適正な供出を確保するための適切な需給管理体制および情報管理体制を確立し、実施および維持することができること。

(ハ) 需要家の保護の観点から適切な情報管理体制を確立し、実施および維持できること。

(ニ) 需要家と電力需給に関する契約等を締結している小売電気事業者等が供給力を確保するよう、当該小売電気事業者等とアグリゲータとの間で、適切な契約がなされていること。

ハ 需要者に係る接続送電サービスまたは臨時接続送電サービスが電灯定額接続送電サービスまたは電灯臨時定額接続送電サービスもしくは動力臨時定額接続送電サービスでないこと。

ニ 電源Ⅱ「低速需給バランス調整力の算定上、需要場所が当社託送供給等約款 29（計量）（3）（技術上、経済上やむをえない場合等特別の事情があつて、計量器を取り付けない事業者等）に該当しないこと。

ホ アグリゲータが、需要家に当社の託送供給等約款における需要者に関する事項を遵守させ、かつ、需要家が当該約款における需要者に関する事項を遵守する旨の承諾をすること。

ヘ 需要家と電力需給に関する契約等を締結している小売電気事業者が、当社託送供給等約款附則 9（契約の要件等についての特別措置）の適用を受けていないこと。

## (2) 契約期間

原則、1年間

調整力提供期間は、原則として、2020年4月1日から2021年3月31日まで1年間とします。ただし、契約開始日については、第5章第1項(2)で記載のとおり定めるものといたします。契約期間満了の3ヶ月前までに契約解除の申し出がない場合は、契約期間満了後も1年ごとに同一条件で継続されるものとします。

## (3) 基本料金

なし

イ 基本料金の設定はありません。

## (4) 従量料金

当社指令に従って運転したことに伴う kWh 調整費用を各月毎に支払い（翌々月払い。）

イ 契約者は、出力上げ調整単価、下げ調整単価の単価表を定期的（原則として毎週火曜日12時までに、週間単位（当該週の土曜日から翌週金曜日まで）とします。）に当社まで提出していただきます。

ただし、単価については、燃料費等のコストを勘案した設定としてください。

ロ 上げ調整、下げ調整に応じていただける契約者については、それぞれ、当社指令による上げ調整費用（上げ調整量×上げ調整単価）、下げ調整費用（下げ調整量×下げ調整単価）に係る料金を各月毎に精算します。

当社からの上げ指令にも関わらず、下げ応動（発電等出力減）となっている場合、当該時間帯の当社のインバランス単価を用い、（下げ応動量×インバランス単価）で算出される料金により精算を行いません。

同様に、当社からの下げ指令にも関わらず、上げ応動（発電等出力増）となっている場合、料金精算は行いません。

※DR を活用した契約者の場合、調整量は当社託送供給等約款における損失率を考慮した上で算出します。

ハ 揚水運転を行なうために要した託送料金を各月毎に精算します。

※(3)(4)について、消費税等相当額は、外税方式によりお支払いいたします。また、契約希望者が収入金課税となる場合、料金支払い時に事業税相当額を加算いたします。

一方、当社が支払いを受ける場合は、料金支払い時に、消費税等相当額ならびに事業税相当額を加算していただきます。

※(3)(4)に定めのない費用について、当社が必要と認めた場合には、別途協議のうえお支払いいたします。

## (5) 計量器

原則として、発電機毎に計量器を設置

ただし、DR を活用した契約を希望される場合は、当社託送供給等約款にもとづく計量器を用いて、調整力ベースラインの設定、ならびに、当社からのオンライン指令（ただし、簡易指令システムを用いたものを含みます。）にもとづく調整力ベースラインからの出力増減値を特定できることを前提とし、本要綱のみにもとづく計量器の設置・取り替えは不要です。具体的には、アグリゲータが集約する需要家等の状況（計量器の種類（例えば 30 分計量の可否等）・設置形態等）を踏まえ、個別協議させていただきます。

イ 原則として発電機ごとに記録型等計量器を取り付け、30 分単位で計量を実施します。

ロ 発電機ごとに計量できない場合は、別途協議により計量値の仕訳を実施します。

ハ 送電端と異なる電圧で計量を行なう場合は、別途協議により定めた方法により、計量値を送電端に補正したうえで、調整電力量の算定を行ないます。

ニ 計量器の取り付け・取り替えが必要な場合、計量器は当社が選定し、原則として、当社の所有として当社が取り付け・取り替えし、その工事費の全額を契約者から申し受けるものとします。

## (6) 運用要件

需給運用への参加および運用要件の遵守

契約者は、契約電源等について本要綱第 5 章に定める運用要件および電源Ⅱ「低速需給バランス調整力契約書における運用要件を満たし、当社の指令に応じることが可能な場合、その指令に応諾し、当社の指令に従っていただきます。

## (7) 契約の解除

イ 契約者または当社が、本契約に定める規定に違反した場合、契約者または当社は違反した相手方に対して、書面をもって本契約の履行を催告するものとします。

ロ 前項の催告を行なった後、10 日を経過しても相手方が本契約を履行しなかった場合、契約者または当社は、その相手方の責に帰すべき事由として、本契約を解除することができるものとします。

ハ 契約者または当社が、本契約に定める規定に違反し、その履行が将来にわたって客観的に不可能となった場合、または次の項目に該当する場合、契約者または当社は、違反または該当した相手方に対して何らの催告を要することなく、本契約を解除することができます。

(イ) 破産手続開始、民事再生手続開始、会社更生手続開始、特別清算開始等の申立てがあった場合

(ロ) 強制執行、差押、仮差押、競売等の申立てがあった場合

(ハ) 手形交換所から取引停止処分を受けた場合

(二) 公租公課の滞納処分を受けた場合

## 第8章 その他

### 1. 上げ単価・下げ単価の設定について

(1) 電源Ⅱ「低速需給バランス調整力契約を締結した契約者は、申出単価（当社の指令に応じる kWh 対価）をあらかじめ提示してください。（ただし、単価については、燃料費等のコストを勘案した設定としてください。）

#### イ 発電設備を活用した契約者の場合

精算時は、ゲートクローズ時点の計画値と実績との差分電力量に以下の kWh 対価（V1（上げ調整に応じていただける契約者に限ります。）、V2（下げ調整に応じていただける契約者に限ります。））を乗じて対価を算定します。

V1：上げ調整を行った場合の増分価格(円/kWh) を設定

V2：下げ調整を行った場合の減分価格(円/kWh) を設定

#### ロ DR を活用した契約者の場合

精算時は、実績電力量に当社託送供給等約款における損失率を考慮したものと、調整力ベースラインとの差分に、以下の kWh 対価（V1（上げ調整に応じていただける契約者に限ります。）、V2（下げ調整に応じていただける契約者に限ります。））を乗じて対価を算定します。

調整力ベースライン：当社の託送供給等約款、「エネルギー・リソース・アグリゲーション・ビジネスに関するガイドライン」（資源エネルギー庁）における標準ベースライン等を踏まえ、電源Ⅱ「低速需給バランス調整力契約の中で、個別に協議しその設定方法を取り決めた上で、当社託送供給等約款における損失率を考慮して算出します。

V1：上げ調整を行った場合の増分価格(円/kWh) を設定

V2：下げ調整を行った場合の減分価格(円/kWh) を設定

(2) 申出単価（当社の指令に応じる kWh 対価）については、週1回の更新通知（火曜日12時まで）により変更します。

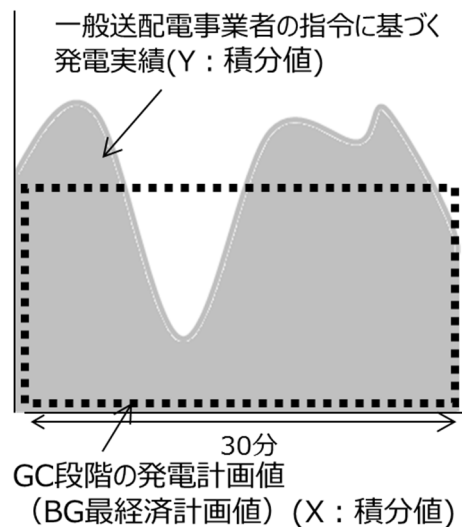
なお、入船トラブル・燃料切替時、ユニット効率低下時等、緊急的に変更が必要な場合については、変更協議を行いません。

発電設備を活用した契約者の場合、当社託送供給等約款上、BG（バランスンググループ）最経済計画にもとづき発電したとみなしたうえで、契約者と当社の対価の授受として

- $Y - X > 0$  の場合  
 差分 $\times V1$ （上げ調整に応じていただける契約者に限ります。）を当社が契約者に支払います。  
 （ただし、当社からの指令が下げ調整の場合については、料金精算は致しません。）
- $Y - X < 0$  の場合  
 差分 $\times V2$ （下げ調整に応じていただける契約者に限ります。）を契約者が当社に支払います。  
 （当社からの指令が上げ調整の場合については、差分 $\times$ インバランス単価（当該時刻における、当社のインバランス単価）を契約者が当社に支払います。）
- $Y - X = 0$  の場合  
 対価の授受は発生しません。

X：ゲートクローズ段階で契約者が当社に提出する発電計画値の積分値

Y：一般送配電事業者の指令にもとづく発電実績の積分値



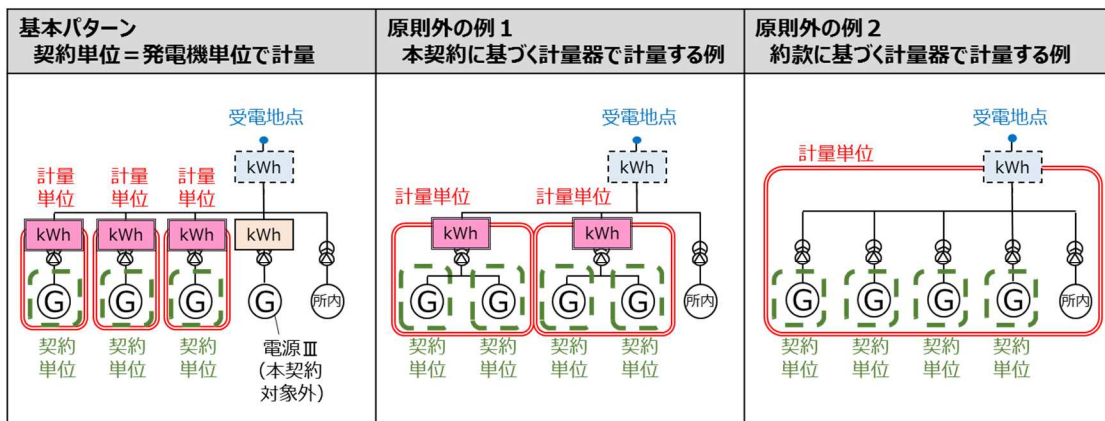
上記において、DR を活用した契約者の場合、Yを“調整力ベースラインから求まる積分値”にXを“一般送配電事業者の指令にもとづく需要実績の積分値”に読み替えます。なお、それぞれ、当社託送供給等約款における損失率を考慮したもの（ $1 / (1 - \text{損失率})$ ）を乗じたもの）とします。



2. 計量単位について（発電設備を活用した契約希望者に限ります。）

(1) 本要綱の第5章、第7章にあるとおり、原則として発電機ごとに契約しますので、契約に際して計量器の設置・取り替えが必要になる場合があります。

(2) 計量単位の集約を希望する場合は個別に協議させていただきます。ただし、計量単位に含まれるすべての発電機と本契約を締結し、すべての発電機の調整力提供に関わる kWh 単価（V1（上げ調整に応じていただける契約者に限ります。）、V2（下げ調整に応じていただける契約者に限ります。））が同一であること等が条件になります。



kWh … 託送供給等約款に基づく計量器（発電量調整契約の精算用）
 kWh … 本契約に基づく計量器（本契約の調整電力量精算用）

### 3. 機能の確認・試験について

(1) 電源Ⅱ「低速需給バランス調整力契約」の締結にあたり、満たすべき設備要件、運用要件を満たしていることを確認するために、当社から以下の対応を求められた場合、契約申込者または契約者はその求めに応じていただきます。

- イ 発電機等の試験成績書の写し等、電源等の性能を証明する書類等の提出
- ロ 当社からのオンライン指令（ただし、簡易指令システムを用いたものを含みます。）による性能確認試験の実施
- ハ 現地調査および現地試験
- ニ その他、当社が必要と考える対応

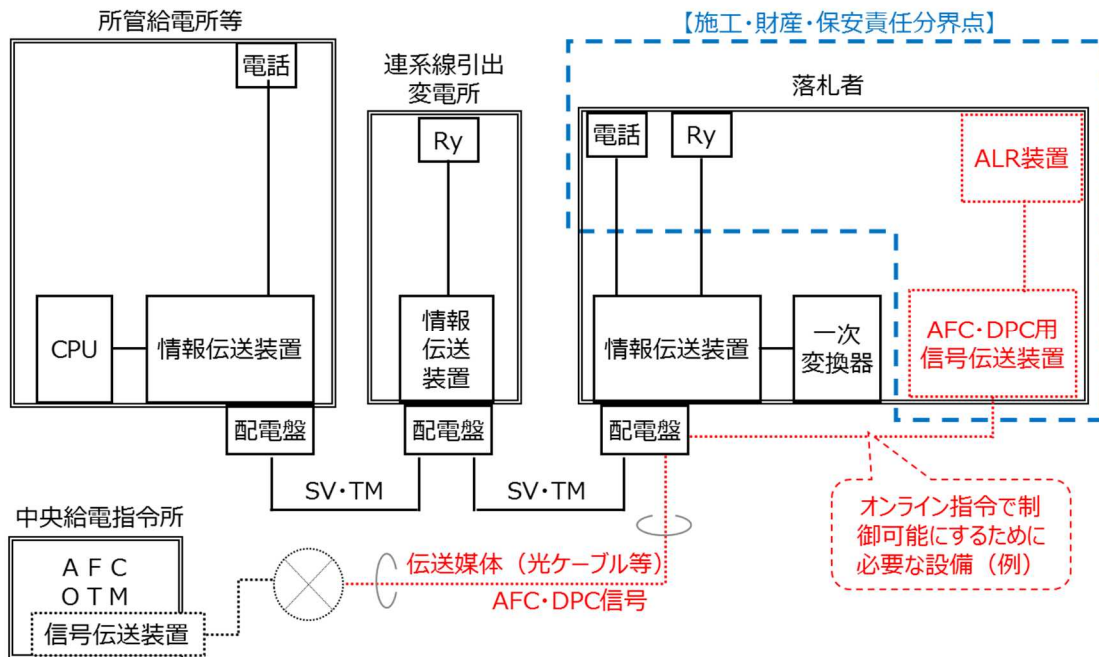
以下に各機能ごとの確認・試験内容例をかかげます。

機能	確認方法			試験内容（例）
	現地 確認	対向 試験	書類 確認	
制御試験	○			■ 現地（DR を活用した電源等においては、アグリゲータ～需要家までを含みます。）での調整指令に対する調整量の確認。
オンライン調整機能 （ただし、簡易指令システムを用いたものを含みます。）		○		■ 中給との対向試験を実施。
上記以外で系統連系技術要件に定める機能			○	■ 電源等の性能を証明する書類等の提出で確認する。

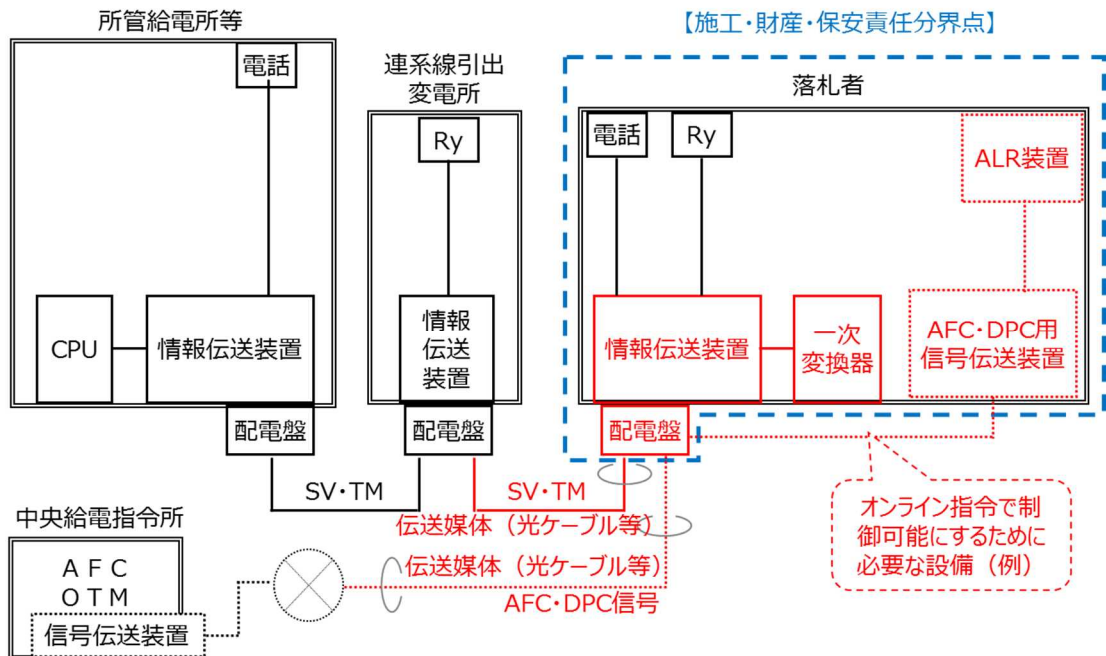
#### 4. オンライン指令（ただし、簡易指令システムを用いたものを含みます。）で制御可能にするための設備について

（1）本要綱に定める技術要件を満たすために必要となる、当社からのオンライン指令（ただし、簡易指令システムを用いたものを含みます。）で制御可能にするための設備などは、契約者の費用負担にて設置して頂きます。また、中央給電指令所との間で情報や信号の送受信を行う通信設備については、信頼度確保の観点から、原則として複ルート化して頂きます。通信設備の財産・保安責任分界点の標準的な例を以下に示しますので参照してください。

イ 発電設備を活用した契約者の設備例（専用線オンライン（簡易指令システムを用いたものを除きます。）の場合）

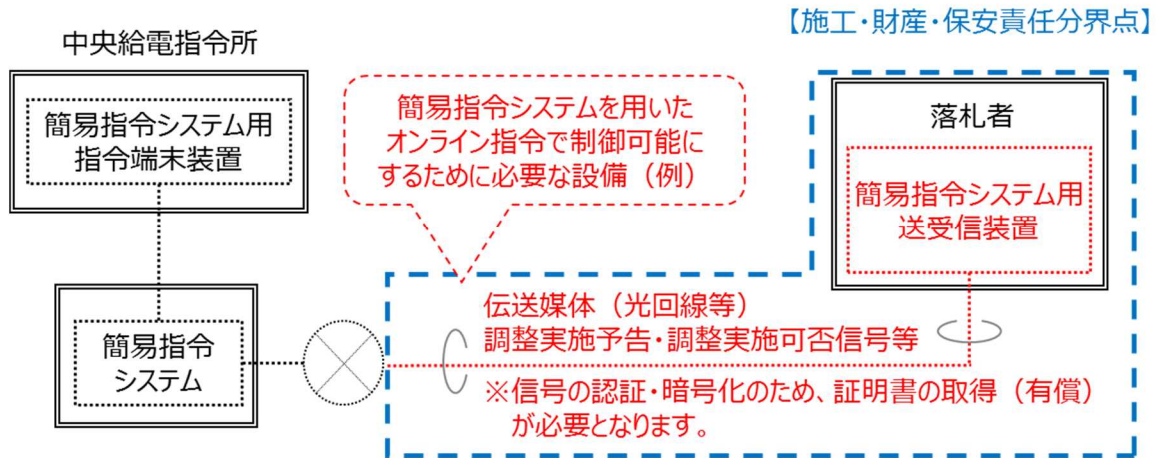


ロ DR を活用した契約者の設備例（専用線オンライン（簡易指令システムを用いたものを除きます。）の場合）



※ただし、落札者から当社連系線引き出し変電所への TM 情報は必須とはいたしません。

ハ 契約者の設備例（簡易指令システムの場合）



（２）費用負担の範囲や負担額、工事の施行区分等、詳細については協議させていただきますので関西電力株式会社 送配電カンパニー 託送営業部 電力契約グループへご相談ください。

5. 運用に関する協議について

当社が必要とする調整力を契約電源等から供出できるように予め確保していただくことについて、協議をさせていただくことがあります。

### 淡路島南部地域の電力系統について

